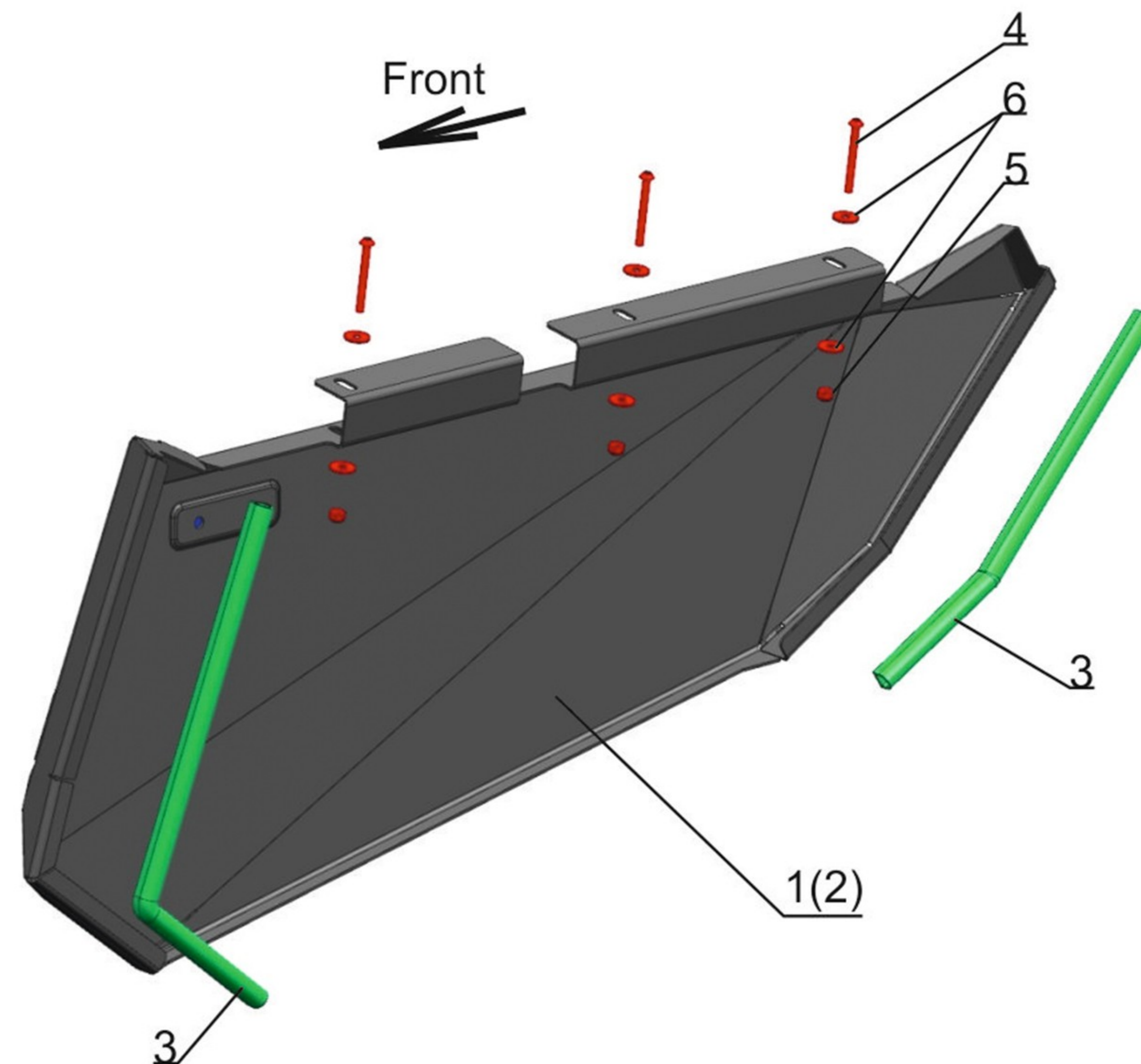


Can-am Maverick X3

Артикул: 444.7247.1
 Марка: Can-am
 Модель: Maverick X3
 Год выпуска: 2017-
 Материал: Алюминий, 2 мм

КОМПЛЕКТАЦИЯ

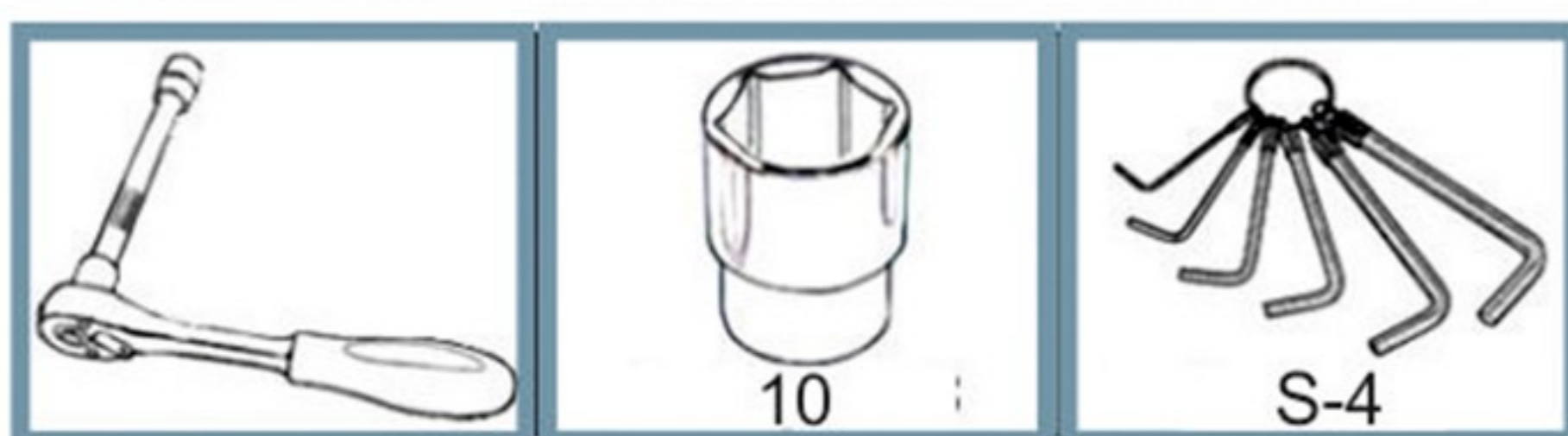
- | | |
|-----------------------|--------|
| 1. Правая панель..... | 1 шт. |
| 2. Левая панель..... | 1 шт. |
| 3. Уплотнитель..... | 1 шт. |
| 4. Винт М6х50..... | 6 шт. |
| 5. Гайка М6..... | 6 шт. |
| 6. Шайба 6..... | 12 шт. |



ИНСТРУКЦИЯ ПО УСТАНОВКЕ

1. Снять штатные накладки на двери, открутив 2 винта.
2. Приклеить уплотнитель поз.3 на панели двери поз.1 и поз.2(см. схему и рис.1), предварительно обезжирив и нагрев поверхность.
3. Установить панель на дверь квадроцикла, крепить винтами М6х50 поз. 4 и гайками М6 поз.5 через шайбы 6 поз.6. Отрегулировать положение панели относительно двери и квадроцикла.
4. Затянуть резьбовые соединения.

НЕОБХОДИМЫЙ ИНСТРУМЕНТ



МОМЕНТ ЗАТЯЖКИ

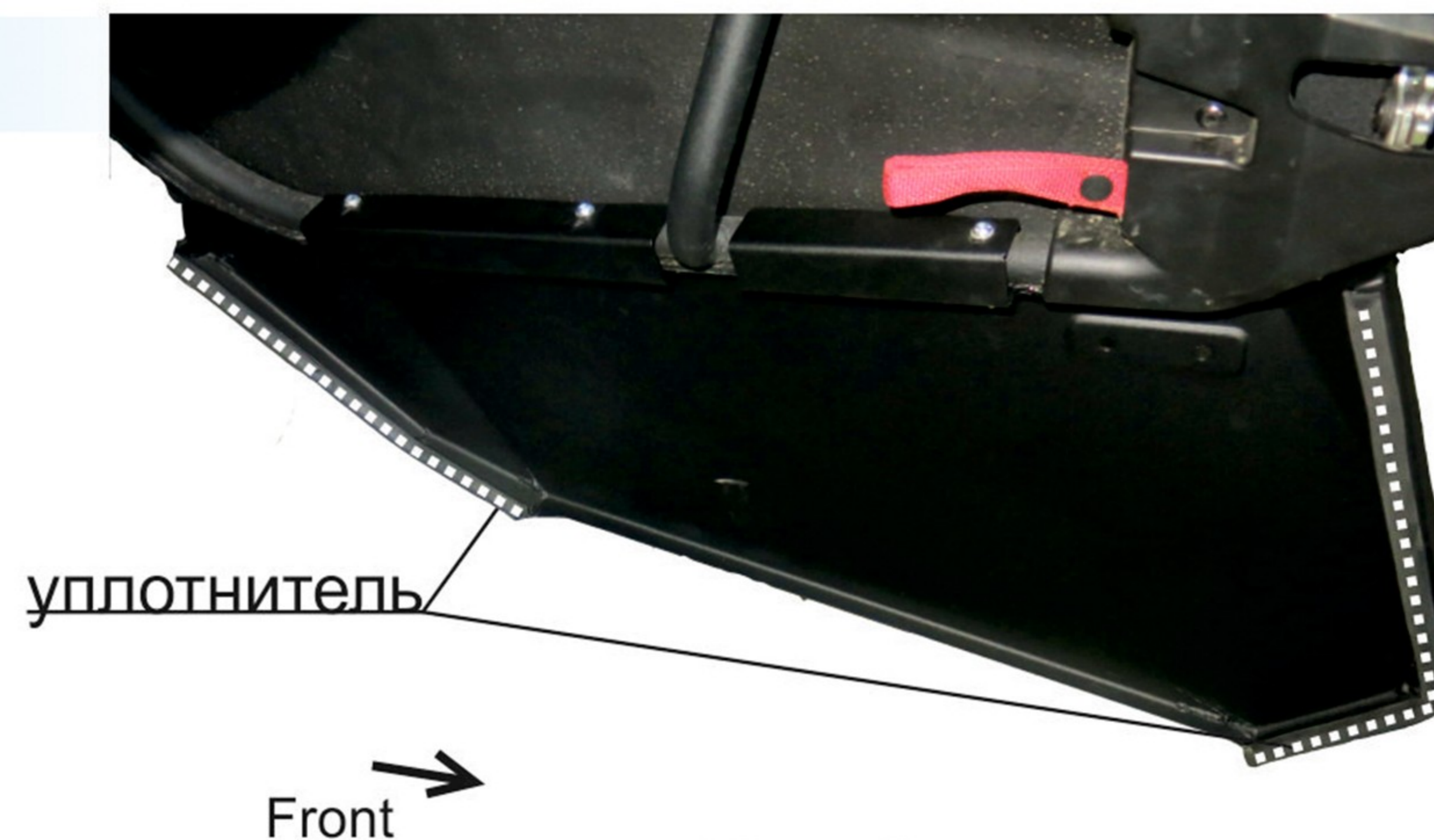


Рис.1